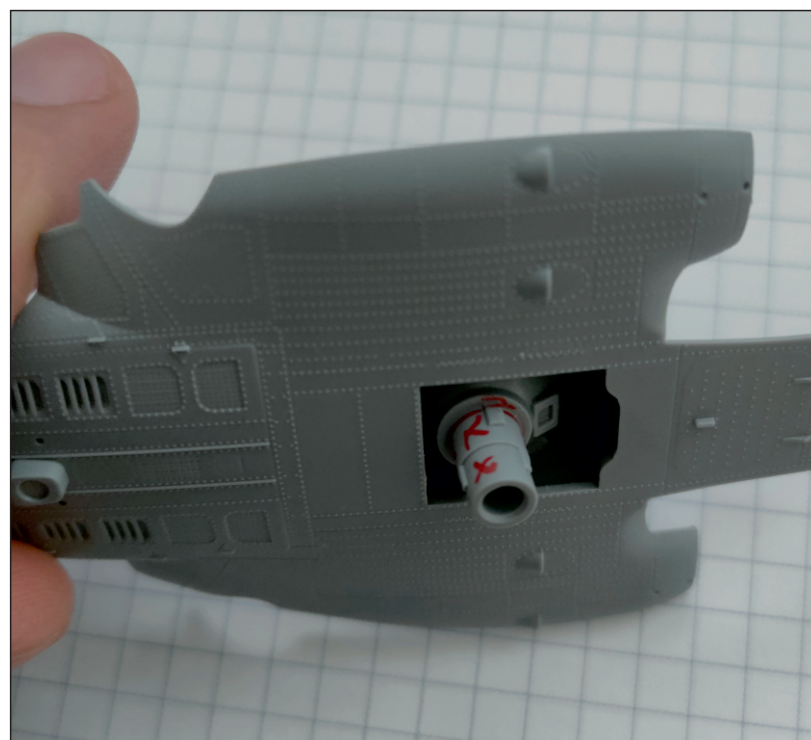
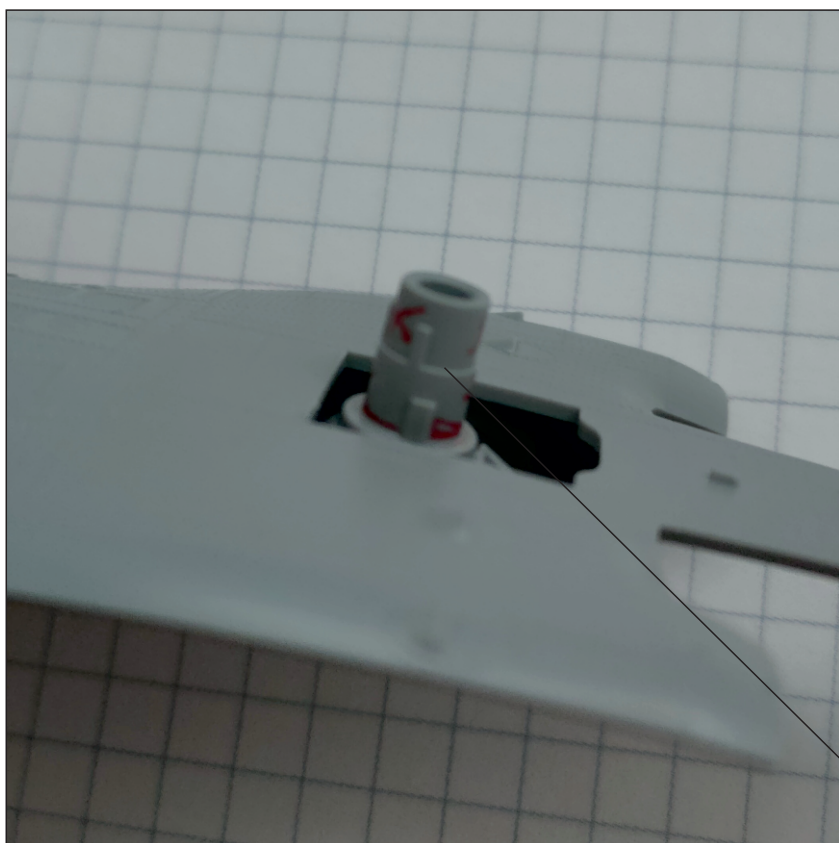
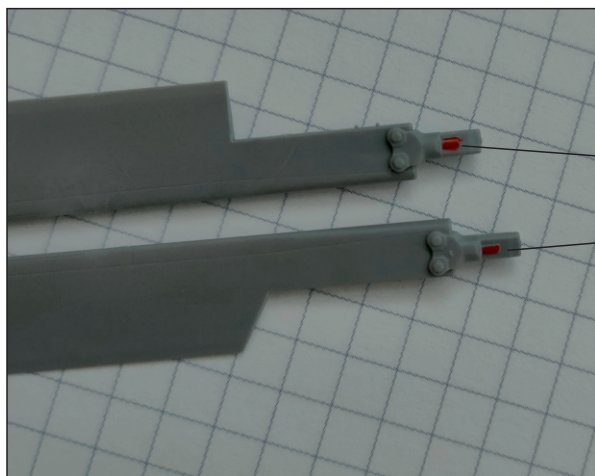


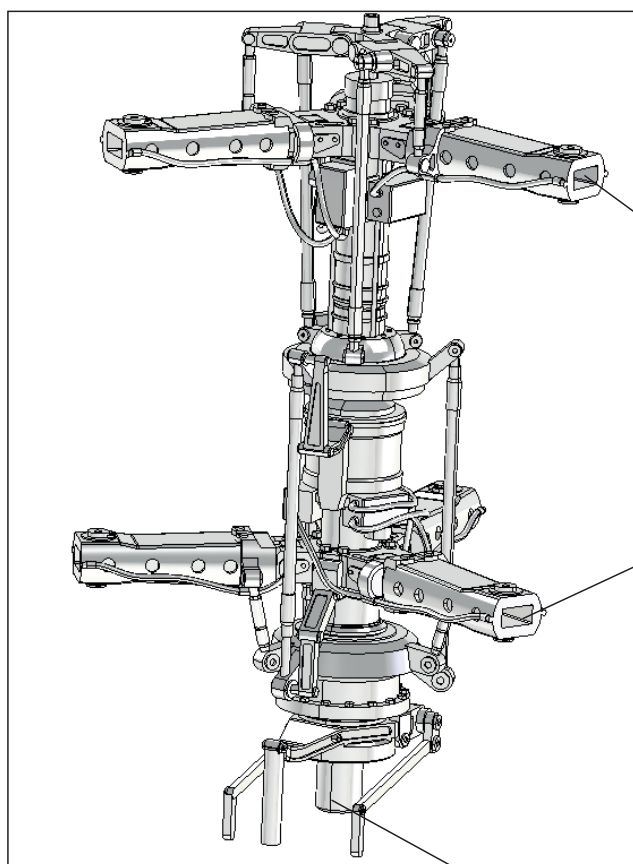
Инструкция по установке печатного автомата перекоса



Удалить помеченную красными крестиками часть пластика



На пластиковых лопастях есть ключи для правильной установки. Необходимо удалить их перед вставкой лопасти в печатный ап. Не забудьте, скошенные лопасти те, что ближе к корпусу вертолета



Места для установки лопастей по кругу.

Данным штырем вклеивать АП в отверстие в пластике, полученное после среза части пластика выше.

Установку элементов производить на суперклей.

Удачной сборки и хорошего дня.